

ПАСПОРТ. РУКОВОДСТВО ПО ЭКСПЛУАТАЦИИ



Произведено по технологии: VALTEC s.r.l., Via Pietro Cossa, 2, 25135-Brescia, ITALY
Изготовитель: Zhejiang Mingshi Stainless Steel Co., LTD, Huxi village. Diankou town, Zhuji city, Zhejiang province, CHINA



ТРУБЫ И ФИТИНГИ ИЗ НЕРЖАВЕЮЩЕЙ СТАЛИ AISI 304



VT.INOX-PRESS

ПС - 47283

Паспорт и РЭ разработаны в соответствии с требованиями ГОСТ Р 2.601-2019

ПАСПОРТ. РУКОВОДСТВО ПО ЭКСПЛУАТАЦИИ

1. Назначение и область применения системы VT.INOX-PRESS

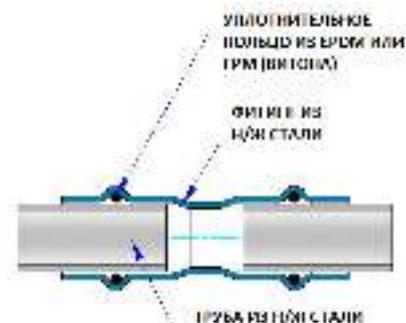
1.1. Трубы и фитинги из нержавеющей стали VT.INOX-PRESS применяются в системах питьевого и хозяйственно - питьевого назначения, горячего водоснабжения, отопления, а также в качестве технологических трубопроводов, транспортирующих жидкости и газы, не агрессивные к материалам трубы и фитингов.

1.2. Не рекомендуется использовать фитинги системы VT.INOX-PRESS с уплотнительными кольцами из EPDM на трубопроводах, транспортирующих жидкие углеводороды. В этом случае необходимо использовать кольца из FPM (витона), приобретаемые отдельно.

1.3. Не допускается использование труб и фитингов системы VT.INOX-PRESS в атмосфере, насыщенной парами хлора (бассейны с хлорированием воды и т.п.).

2. Краткое описание системы VT.INOX-PRESS

2.1. Система VT.INOX-PRESS включает в себя трубы из нержавеющей стали, которые соединяются между собой и присоединяются к арматуре и приборам с помощью пресс-фитингов из нержавеющей стали. Опрессовка фитингов производится пресс-инструментом с насадками типа «V». Каждое соединение дополнительно герметизировано уплотнительным кольцом из эластомера (EPDM). Отдельно можно приобрести набор уплотнительных колец из FPM (витона). Замена колец на витонные повышает температурную и химическую стойкость системы.



Паспорт и РЭ разработаны в соответствии с требованиями ГОСТ Р 2.601-2019

ПАСПОРТ. РУКОВОДСТВО ПО ЭКСПЛУАТАЦИИ

3. Технические характеристики


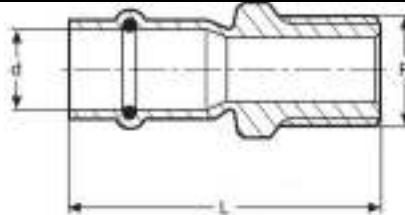

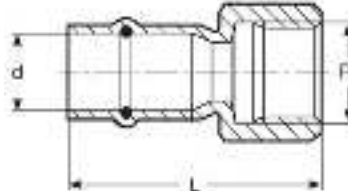
№	Характеристика	Ед. изм.	Значение характеристики
1	Материал труб и фитингов		н/ж сталь AISI304 сварная, холоднокатанная
2	Номинальное давление, PN	МПа	1,6
3	Пробное давление	МПа	2,4
4	Максимальная температура рабочей среды при использовании уплотнительных колец из EPDM	°C	120
5	Максимальная температура рабочей среды при использовании уплотнительных колец из FPM (витона)	°C	140
6	Профиль пресс-насадок инструмента (по каталогу REMS)		"V"
7	Коэффициент теплопроводности стенок	Вт/м К	16,2
8	Эквивалентная шероховатость внутренней поверхности трубы	мм	0,01
9	Коэффициент линейного теплового расширения	1/°C	0,163 x 10 ⁻⁴
10	Предел текучести стали	МПа	210
11	Прочность стали на разрыв	МПа	520
12	Модуль упругости стали	ГПа	193
13	Плотность стали	г/см ³	8,0
14	Средний полный срок службы системы	лет	50

4. Номенклатура и габаритные размеры

VTi.900	Труба из нержавеющей стали (в штангах по 4 м)				
	Артикул	Наружный диаметр, мм	Толщина стенки, мм	Внутренний диаметр, мм	Вес 1 м.л., г
	VTi.900.304.1208	12	0,8	10,4	219
	VTi.900.304.1510	15	1,0	13,0	351
	VTi.900.304.1810	18	1,0	16,0	413
	VTi.900.304.2212	22	1,2	19,6	594
	VTi.900.304.2812	28	1,2	25,6	781
	VTi.900.304.3515	35	1,5	32,0	1240
	VTi.900.304.4215	42	1,5	39,0	1479
	VTi.900.304.5415	54	1,5	51,0	1938

Паспорт и РЭ разработаны в соответствии с требованиями ГОСТ Р 2.601-2019

ПАСПОРТ. РУКОВОДСТВО ПО ЭКСПЛУАТАЦИИ

VTi.901		Соединитель прямой с переходом на наружную резьбу			
					
Размер	Артикул	d, мм	R, дюймы	L, мм	Вес, г
12x1/2"	VTi.901.I.001204	12	1/2"	43	46
15x1/2"	VTi.901.I.001504	15	1/2"	49	54
15x3/4"	VTi.901.I.001505	15	3/4"	52	72
18x1/2"	VTi.901.I.001804	18	1/2"	56	48
18x3/4"	VTi.901.I.001805	18	3/4"	54	66
22x1/2"	VTi.901.I.002204	22	1/2"	54	62
22x3/4"	VTi.901.I.002205	22	3/4"	56	78
22x1"	VTi.901.I.002206	22	1"	58	94
28x3/4"	VTi.901.I.002805	28	3/4"	59	95
28x1"	VTi.901.I.002806	28	1"	66	133
35x1"	VTi.901.I.003506	35	1"	69	151
35x1 1/4"	VTi.901.I.003507	35	1 1/4"	69	192
42x1 1/2"	VTi.901.I.004208	42	1 1/2"	82	230
54 x 2"	VTi.901.I.005409	54	2"	96	349
VTi.902		Соединитель прямой с переходом на внутреннюю резьбу			
					
Размер	Артикул	d, мм	R, дюймы	L, мм	Вес, г
12x1/2"	VTi.902.I.001204	12	1/2"	40	41

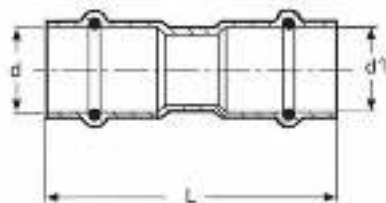
Паспорт и РЭ разработаны в соответствии с требованиями ГОСТ Р 2.601-2019

ПАСПОРТ. РУКОВОДСТВО ПО ЭКСПЛУАТАЦИИ

15x1/2"	VTi.902.I.001504	15	1/2"	45	45
15x3/4"	VTi.902.I.001505	15	3/4"	47	76
18x1/2"	VTi.902.I.001804	18	1/2"	51	49
18x3/4"	VTi.902.I.001805	18	3/4"	50	69
22x1/2"	VTi.902.I.002204	22	1/2"	48	55
22x3/4"	VTi.902.I.002205	22	3/4"	49	72
22x1"	VTi.902.I.002206	22	1"	52	86
28x3/4"	VTi.902.I.002805	28	3/4"	54	82
28x1"	VTi.902.I.002806	28	1"	62	124
35x1"	VTi.902.I.003506	35	1"	65	134
35x1 1/4"	VTi.902.I.003507	35	1 1/4"	66	176
42x1 1/2"	VTi.902.I.004208	42	1 1/2"	75	204
54 x 2"	VTi.902.I.005409	54	2"	85	289

VTi.903

Соединитель прямой



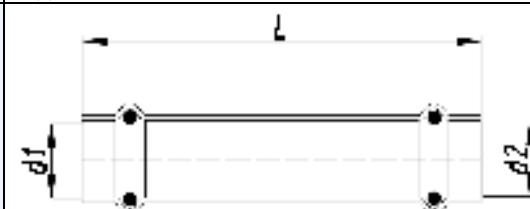
Размер	Артикул	d, мм	d1, мм	L, мм	Вес, г
12x12	VTi.903.I.001212	12	12	52	26
15x12	VTi.903.I.001512	15	12	57	30
15x15	VTi.903.I.001515	15	15	61	33
18x15	VTi.903.I.001815	18	15	67	41
18x18	VTi.903.I.001818	18	18	64	43
22x15	VTi.903.I.002215	22	15	63	53
22x18	VTi.903.I.002218	22	18	64	57
22x22	VTi.903.I.002222	22	22	66	60
28x15	VTi.903.I.002815	28	15	78	68
28x22	VTi.903.I.002822	28	22	72	75
28x28	VTi.903.I.002828	28	28	69	78
35x28	VTi.903.I.003528	35	28	78	107
35x35	VTi.903.I.003535	35	35	74	106
42x35	VTi.903.I.004235	42	35	91	150
42x42	VTi.903.I.004242	42	42	90	155
54x42	VTi.903.I.005442	54	42	112	225
54x54	VTi.903.I.005454	54	54	101	220

Паспорт и РЭ разработаны в соответствии с требованиями ГОСТ Р 2.601-2019

ПАСПОРТ. РУКОВОДСТВО ПО ЭКСПЛУАТАЦИИ

VTi.904

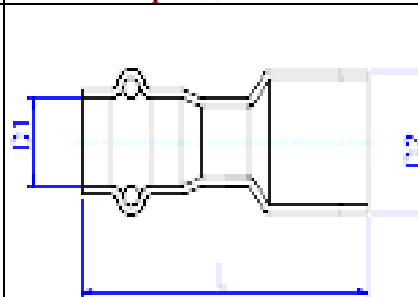
Удлинитель



Размер	Артикул	d1, мм	d2, мм	L, мм	Вес, г
15x15	VTi.904.I.001515	15	15	82	43
18x18	VTi.904.I.001818	18	18	84	59
22x22	VTi.904.I.002222	22	22	86	87
28x28	VTi.904.I.002828	28	28	96	116
35x35	VTi.904.I.003535	35	35	108	155
42x42	VTi.904.I.004242	42	42	120	191
54x54	VTi.904.I.005454	54	54	125	249

VTi.905

Вставка переходная



Размер	Артикул	D1, мм	D2, мм	L, мм	Вес, г
18x15	VTi.905.I.001815	15	18	67	36
22x15	VTi.905.I.002215	15	22	63	44
22x18	VTi.905.I.002218	18	22	64	49
28x15	VTi.905.I.002815	15	28	78	53
28x18	VTi.905.I.002818	18	28	75	58
28x22	VTi.905.I.002822	22	28	72	65
35x15	VTi.905.I.003515	15	35	74	71

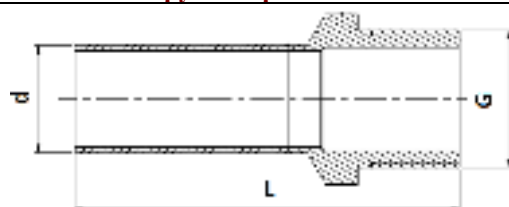
Паспорт и РЭ разработаны в соответствии с требованиями ГОСТ Р 2.601-2019

ПАСПОРТ. РУКОВОДСТВО ПО ЭКСПЛУАТАЦИИ

35x18	VTi.905.I.003518	18	35	75	75
35x22	VTi.905.I.003522	22	35	76	80
35x28	VTi.905.I.003528	28	35	78	94
42x22	VTi.905.I.004222	22	42	82	109
42x28	VTi.905.I.004228	28	42	86	115
42x35	VTi.905.I.004235	35	42	91	132
54x28	VTi.905.I.005428	28	54	102	158
54x35	VTi.905.I.005435	35	54	104	167
54x42	VTi.905.I.005442	42	54	106	203

VTi.906

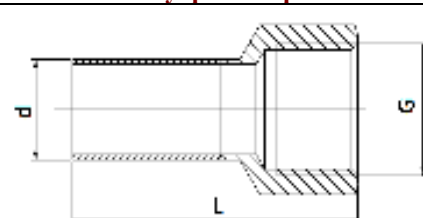
Вставка с наружной резьбой



Размер	Артикул	d, мм	G, дюймы	L, мм	Вес, г
15x1/2"	VTi.906.I.001504	15	1/2"	64	50
15x3/4"	VTi.906.I.001505	15	3/4"	67	56
18x1/2"	VTi.906.I.001804	18	1/2"	64	44
18x3/4"	VTi.906.I.001805	18	3/4"	67	60
18x1"	VTi.906.I.001806	18	1"	70	76
22x1/2"	VTi.906.I.002204	22	1/2"	64	62
22x3/4"	VTi.906.I.002205	22	3/4"	66	75
22x1"	VTi.906.I.002206	22	1"	72	83
28x3/4"	VTi.906.I.002805	28	3/4"	69	88
28x1"	VTi.906.I.002806	28	1"	74	130
35x 1 1/4"	VTi.906.I.003507	35	1 1/4"	78	172
42x1 1/2"	VTi.906.I.004208	42	1 1/2"	89	208
54x2"	VTi.906.I.005409	54	2"	107	319

VTi.907

Вставка с внутренней резьбой



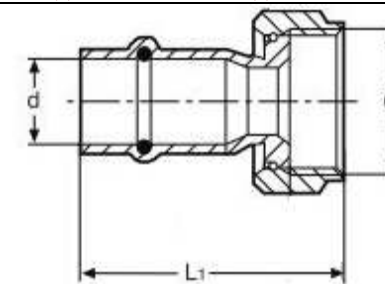
Паспорт и РЭ разработаны в соответствии с требованиями ГОСТ Р 2.601-2019

ПАСПОРТ. РУКОВОДСТВО ПО ЭКСПЛУАТАЦИИ

Размер	Артикул	d, мм	G, дюймы	L, мм	Вес, г
15x1/2"	VTi.907.I.001504	15	1/2"	62	41
15x3/4"	VTi.907.I.001505	15	3/4"	65	55
18x1/2"	VTi.907.I.001804	18	1/2"	61	63
18x3/4"	VTi.907.I.001805	18	3/4"	64	72
18x1"	VTi.907.I.001806	18	1"	67	81
22x1/2"	VTi.907.I.002204	22	1/2"	58	50
22x3/4"	VTi.907.I.002205	22	3/4"	63	67
22x1"	VTi.907.I.002206	22	1"	66	84
28x3/4"	VTi.907.I.002805	28	3/4"	64	76
28x1"	VTi.907.I.002806	28	1"	73	118
35x 1 1/4"	VTi.907.I.003507	35	1 1/4"	76	156
42x1 1/2"	VTi.907.I.004208	42	1 1/2"	82	195
54x2"	VTi.907.I.005409	54	2"	96	276

VTi.908

Соединитель с накидной гайкой

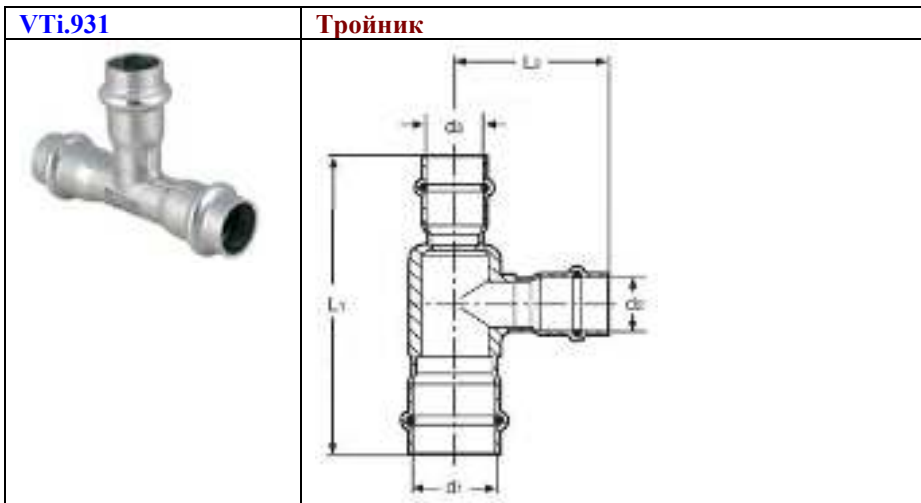


Размер	Артикул	d, мм	G, дюймы	L, мм	Вес, г
12x1/2"	VTi.908.I.001204	12	1/2"	42	44
15x1/2"	VTi.908.I.001504	15	1/2"	49	49
15x3/4"	VTi.908.I.001505	15	3/4"	51	64
18x1/2"	VTi.908.I.001804	18	1/2"	50	59
18x3/4"	VTi.908.I.001805	18	3/4"	52	68
22x1/2"	VTi.908.I.002204	22	1/2"	52	72
22x3/4"	VTi.908.I.002205	22	3/4"	53	80
28x3/4"	VTi.908.I.002805	28	3/4"	59	101
28x1"	VTi.908.I.002806	28	1"	52	113
35x1"	VTi.908.I.003506	35	1"	78	145
35x1 1/4"	VTi.908.I.003507	35	1 1/4"	66	169
42x1 1/2"	VTi.908.I.004208	42	1 1/2"	78	214
54x2"	VTi.908.I.005409	54	2"	85	306

Расходные материалы и изделия: прокладка

Паспорт и РЭ разработаны в соответствии с требованиями ГОСТ Р 2.601-2019

ПАСПОРТ. РУКОВОДСТВО ПО ЭКСПЛУАТАЦИИ



Размер	Артикул	d1, мм	d2, мм	d3, мм	L1, мм	L2, мм	Вес, г
15x12x15	VTi.931.I.151215	15	12	15	76	38	55
15x15x15	VTi.931.I.151515	15	15	15	82	43	60
18x15x18	VTi.931.I.181518	18	15	18	86	42	76
18x18x18	VTi.931.I.181818	18	18	18	88	45	82
22x15x22	VTi.931.I.221522	22	15	22	86	45	101
22x18x22	VTi.931.I.221822	22	18	22	90	45	108
22x22x22	VTi.931.I.222222	22	22	22	94	49	117
28x15x28	VTi.931.I.281528	28	15	28	103	49	129
28x18x28	VTi.931.I.281828	28	18	28	103	53	134
28x22x22	VTi.931.I.282222	28	22	22	112	53	130
28x22x28	VTi.931.I.282228	28	22	28	103	54	141
28x28x22	VTi.931.I.282822	28	28	22	112	55	149
28x28x28	VTi.931.I.282828	28	28	28	103	56	154
35x15x35	VTi.931.I.351535	35	15	35	112	54	175
35x22x35	VTi.931.I.352235	35	22	35	112	57	190
35x28x35	VTi.931.I.352835	35	28	35	112	61	201
35x35x35	VTi.931.I.353535	35	35	35	112	61	213
42x35x42	VTi.931.I.423542	42	35	42	138	65	243
42x42x42	VTi.931.I.424242	42	42	42	138	70	274
54x42x54	VTi.931.I.544254	54	42	54	159	75	317
54x54x54	VTi.931.I.545454	54	54	54	159	78	360

Паспорт и РЭ разработаны в соответствии с требованиями ГОСТ Р 2.601-2019

ПАСПОРТ. РУКОВОДСТВО ПО ЭКСПЛУАТАЦИИ



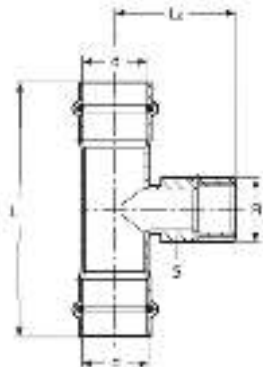
Размер	Артикул	d, мм	R, дюймы	L1, мм	L2, мм	Вес, г
15x1/2"x15	VTi.932.I.150415	15	1/2"	86	35	74
18x1/2"x18	VTi.932.I.180418	18	1/2"	88	30	88
18x3/4"x18	VTi.932.I.180518	18	3/4"	90	32	105
22x1/2"x22	VTi.932.I.220422	22	1/2"	90	32	114
22x3/4"x22	VTi.932.I.220522	22	3/4"	94	33	128
28x1/2"x28	VTi.932.I.280428	28	1/2"	103	38	143
28x3/4"x28	VTi.932.I.280528	28	3/4"	103	41	155
28x1"x28	VTi.932.I.280628	28	1"	103	47	199
35x1/2"x35	VTi.932.I.350435	35	1/2"	112	42	200
35x1"x35	VTi.932.I.350635	35	1"	112	51	244
35x1 1/4"x35	VTi.932.I.350735	35	1 1/4"	112	52	266
42x1/2"x42	VTi.932.I.420442	42	1/2"	138	45	243
42x1"x42	VTi.932.I.420642	42	1"	138	54	274
42x1 1/4"x42	VTi.932.I.420742	42	1 1/4"	138	55	296
54x1/2"x54	VTi.932.I.540454	54	1/2"	159	51	280
54x1"x54	VTi.932.I.540654	54	1"	159	60	360
54x1 1/4"x54	VTi.932.I.540754	54	1 1/4"	159	61	382

Паспорт и РЭ разработаны в соответствии с требованиями ГОСТ Р 2.601-2019

ПАСПОРТ. РУКОВОДСТВО ПО ЭКСПЛУАТАЦИИ

VTi.933

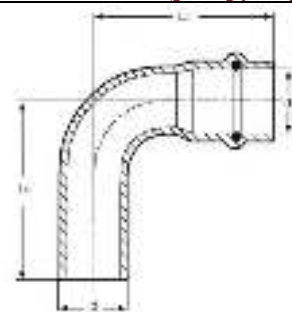
Тройник с переходом на наружную резьбу



Размер	Артикул	d, мм	R, дюймы	L1, мм	L2, мм	Вес, г
15x1/2"x15	VTi.933.I.150415	15	1/2"	86	38	78
18x1/2"x18	VTi.933.I.180418	18	1/2"	88	38	85
18x3/4"x18	VTi.933.I.180518	18	3/4"	92	39	104
22x1/2"x22	VTi.933.I.220422	22	1/2"	90	38	119
22x3/4"x22	VTi.933.I.220522	22	3/4"	94	39	131
28x1/2"x28	VTi.933.I.280428	28	1/2"	90	42	145
28x3/4"x28	VTi.933.I.280528	28	3/4"	104	42	157
28x1"x28	VTi.933.I.280628	28	1"	104	44	196
35x1"x35	VTi.933.I.350635	35	1"	106	47	242
35x1 1/4"x35	VTi.933.I.350735	35	1 1/4"	110	59	282
42x1"x42	VTi.933.I.420642	42	1"	138	52	271
42x1 1/4"x42	VTi.933.I.420742	42	1 1/4"	138	52	294
54x1"x54	VTi.933.I.540654	54	1"	159	58	357
54x1 1/4"x54	VTi.933.I.540754	54	1 1/4"	159	58	377

VTi.950

Угольник 90° (раструб-труба)



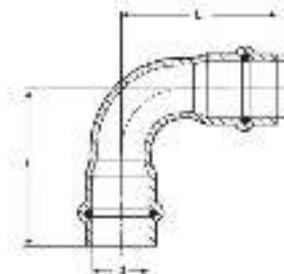
Паспорт и РЭ разработаны в соответствии с требованиями ГОСТ Р 2.601-2019

ПАСПОРТ. РУКОВОДСТВО ПО ЭКСПЛУАТАЦИИ

Размер	Артикул	d, мм	L1, мм	L2, мм	Вес, г
15x15	VTi.950.I.001515	15	48	53	45
18x18	VTi.950.I.001818	18	54	65	61
22x22	VTi.950.I.002222	22	60	77	94
28x28	VTi.950.I.002828	28	76	86	137
35x35	VTi.950.I.003535	35	88	98	203
42x42	VTi.950.I.004242	42	96	106	268
54x54	VTi.950.I.005454	54	117	127	382

VTi.951

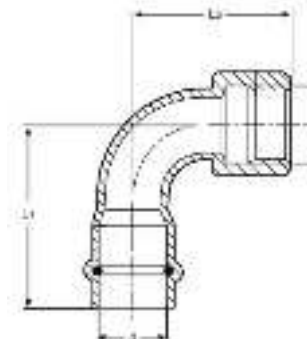
Угольник 90° (раструб-раструб)



Размер	Артикул	d, мм	L, мм	Вес, г
12x12	VTi.951.I.001212	12	40	37
15x15	VTi.951.I.001515	15	48	45
18x18	VTi.951.I.001818	18	58	60
22x22	VTi.951.I.002222	22	67	97
28x28	VTi.951.I.002828	28	76	137
35x35	VTi.951.I.003535	35	88	204
42x42	VTi.951.I.004242	42	96	271
54x54	VTi.951.I.005454	54	117	385

VTi.952

Угольник с переходом на внутреннюю резьбу



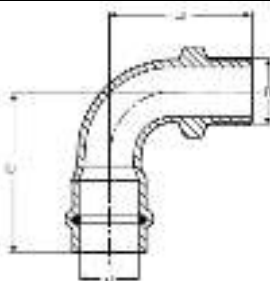
Паспорт и РЭ разработаны в соответствии с требованиями ГОСТ Р 2.601-2019

ПАСПОРТ. РУКОВОДСТВО ПО ЭКСПЛУАТАЦИИ

Размер	Артикул	d, мм	R, дюймы	L1, мм	L2, мм	Вес, г
15x1/2"	VTi.952.I.001504	15	1/2"	48	41	73
18x1/2"	VTi.952.I.001804	18	1/2"	52	44	79
18x3/4"	VTi.952.I.001805	18	3/4"	52	46	88
22x1/2"	VTi.952.I.002204	22	1/2"	56	48	98
22x3/4"	VTi.952.I.002205	22	3/4"	60	55	135
28x3/4"	VTi.952.I.002805	28	3/4"	53	35	150
35x1"	VTi.952.I.003506	35	1"	61	38	258

VTi.953

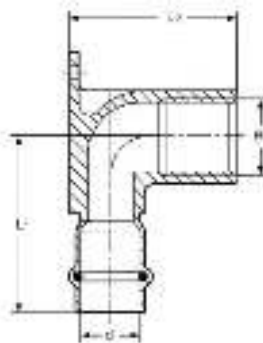
Угольник с переходом на наружную резьбу



Размер	Артикул	d, мм	R, дюймы	L1, мм	L2, мм	Вес, г
12x1/2"	VTi.953.I.001204	12	1/2"	44	41	52
15x1/2"	VTi.953.I.001504	15	1/2"	48	45	69
18x1/2"	VTi.953.I.001804	18	1/2"	52	49	82
18x3/4"	VTi.953.I.001805	18	3/4"	52	50	92
22x1/2"	VTi.953.I.002204	22	1/2"	56	52	116
22x3/4"	VTi.953.I.002205	22	3/4"	60	61	128
28x3/4"	VTi.953.I.002805	28	3/4"	72	69	199
35x1"	VTi.953.I.003506	35	1"	82	83	289

VTi.954

Водорозетка



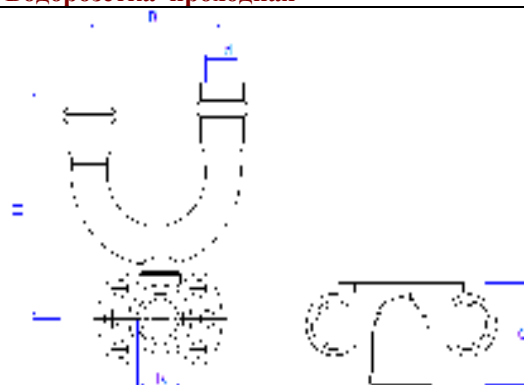
Паспорт и РЭ разработаны в соответствии с требованиями ГОСТ Р 2.601-2019

ПАСПОРТ. РУКОВОДСТВО ПО ЭКСПЛУАТАЦИИ

Размер	Артикул	d, мм	R, дюймы	L1, мм	L2, мм	Вес, г
12x1/2"	VTi.954.I.001204	12	1/2"	40	35	105
15x1/2"	VTi.954.I.001504	15	1/2"	45	38	109
18x1/2"	VTi.954.I.001804	18	1/2"	48	38	118
22x1/2"	VTi.954.I.002204	22	1/2"	48	42	153
22x3/4"	VTi.954.I.002205	22	3/4"	50	50	182

VTi.954.DI

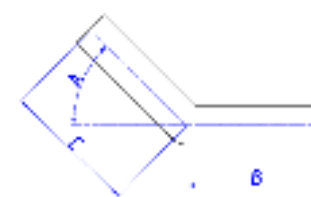
Водорозетка проходная



Размер	Артикул	d, мм	R	B, мм	H, мм	C, мм	Вес, г
15x1/2"	VTi.954.DI.150415	15	1/2"	57	90	42	198

VTi.955

Отводы безраструбные с углами поворота 15°; 30°; 45°



Размер	Артикул	d, мм	A, град	B, мм	C, мм	Вес, г
15x15°	VTi.955.I.151515	15	15	134	80	70
18x15°	VTi.955.I.151818	18	15	132	90	125
22x15°	VTi.955.I.152222	22	15	129	100	138
28x15°	VTi.955.I.152828	28	15	140	110	281
15x30°	VTi.955.I.301515	15	30	135	80	72

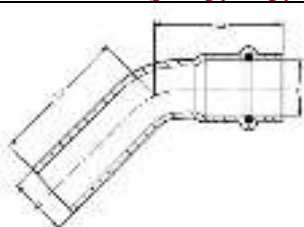
Паспорт и РЭ разработаны в соответствии с требованиями ГОСТ Р 2.601-2019

ПАСПОРТ. РУКОВОДСТВО ПО ЭКСПЛУАТАЦИИ

18x30°	VTi.955.I.301818	18	30	132	90	124
22x30°	VTi.955.I.302222	22	30	130	100	138
28x30°	VTi.955.I.302828	28	30	140	110	285
15x45°	VTi.955.I.451515	15	45	137	80	72
18x45°	VTi.955.I.451818	18	45	135	90	124
22x45°	VTi.955.I.452222	22	45	132	100	138
28x45°	VTi.955.I.452828	28	45	140	110	288

VTi.958

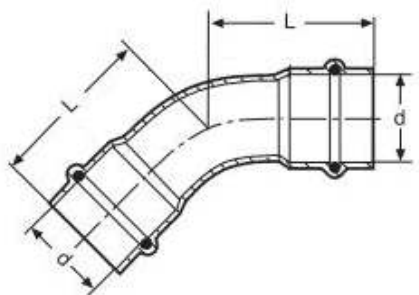
Угольник 45°(раструб-труба)



Размер	Артикул	d, мм	L1, мм	L2, мм	Вес, г
15x15	VTi.958.I.001515	15	35	39	39
18x18	VTi.958.I.001818	18	37	49	59
22x22	VTi.958.I.002222	22	40	58	75
28x28	VTi.958.I.002828	28	52	62	110
35x35	VTi.958.I.003535	35	60	70	160
42x42	VTi.958.I.004242	42	65	75	210
54x54	VTi.958.I.005454	54	79	89	295

VTi.959

Угольник 45°(раструб-раструб)



Размер	Артикул	d, мм	L, мм	Вес, г
12x12	VTi.959.I.001212	12	30	31
15x15	VTi.959.I.001515	15	35	39

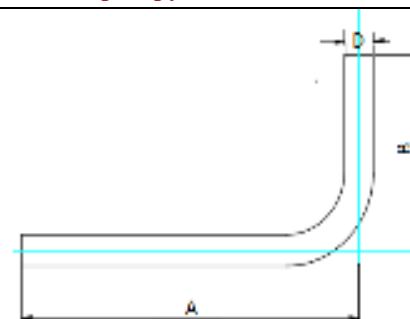
Паспорт и РЭ разработаны в соответствии с требованиями ГОСТ Р 2.601-2019

ПАСПОРТ. РУКОВОДСТВО ПО ЭКСПЛУАТАЦИИ

18x18	VTi.959.I.001818	18	40	56
22x22	VTi.959.I.002222	22	45	77
28x28	VTi.959.I.002828	28	52	108
35x35	VTi.959.I.003535	35	60	158
42x42	VTi.959.I.004242	42	65	212
54x54	VTi.959.I.005454	54	79	300

VTi.960

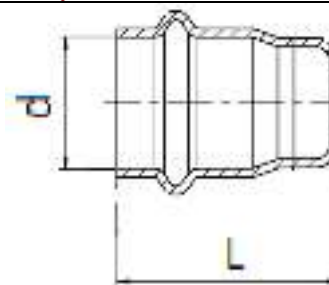
Отвод безраструбный 90°



Артикул	D, мм	A, мм	B, мм	Вес, г
VTi.960.I.150760	15	160	70	89
VTi.960.I.151060	15	600	100	252

VTi.961


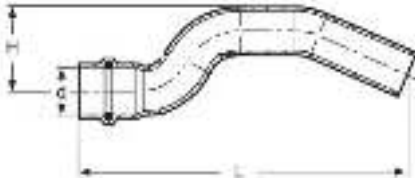
Заглушка


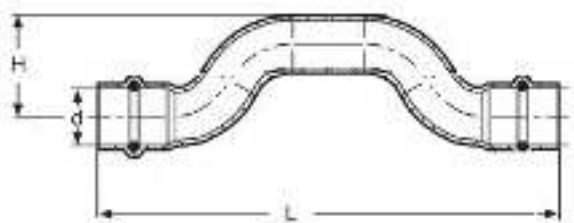



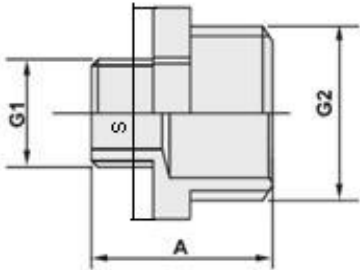
Размер	Артикул	d, мм	L, мм	Вес, г
15	VTi.961.I.000015	15	37	26
18	VTi.961.I.000018	18	37	35
22	VTi.961.I.000022	22	38	44
28	VTi.961.I.000028	28	39	58
35	VTi.961.I.000035	35	40	76
42	VTi.961.I.000042	42	42	92
54	VTi.961.I.000054	54	45	125

Паспорт и РЭ разработаны в соответствии с требованиями ГОСТ Р 2.601-2019

ПАСПОРТ. РУКОВОДСТВО ПО ЭКСПЛУАТАЦИИ


VTi.970		Обвод (раструб-труба)		
				
<i>Размер</i>	<i>Артикул</i>	<i>L1, мм</i>	<i>H, мм</i>	<i>Вес, г</i>
15x15	VTi.970.I.001515	140	38	72
18x18	VTi.970.I.001818	160	43	104
22x22	VTi.970.I.002222	178	48	154
28x28	VTi.970.I.002828	196	54	228



VTi.971		Обвод (раструб-раструб)		
				
<i>Размер</i>	<i>Артикул</i>	<i>L1, мм</i>	<i>H, мм</i>	<i>Вес, г</i>
12x12	VTi.971.I.001212	128	31	57
15x15	VTi.971.I.001515	139	27	71
18x18	VTi.971.I.001818	158	33	97
22x22	VTi.971.I.002222	176	39	153
28x28	VTi.971.I.002828	198	45	241

VTi.580		Ниппель переходной Н-Н			
					
<i>Размер</i>	<i>G2, дюймы</i>	<i>G1, дюймы</i>	<i>A, мм</i>	<i>S, мм</i>	<i>Вес, г</i>
3/4"x1/2"	3/4"	1/2"	36	27	62

Паспорт и РЭ разработаны в соответствии с требованиями ГОСТ Р 2.601-2019

ПАСПОРТ. РУКОВОДСТВО ПО ЭКСПЛУАТАЦИИ

VTi.582		Ниппель Н-Н		
				
<i>Размер</i>	<i>G, дюймы</i>	<i>A, мм</i>	<i>S под ключ, мм</i>	<i>Вес, г</i>
1/2"x1/2"	1/2"	35	22	42
3/4"x3/4"	3/4"	36,5	27	77
1"x1"	1"	40	34	122
VT.AD304		Трубка сварная для комплектации узла VT.225		
				
<i>Размер</i>	<i>D нар, мм</i>	<i>Длина мм</i>		<i>Вес, г</i>
15x1000	15	1000		2804

VTi.990		Кольцо уплотнительное из EPDM							
	<i>Размер</i>	12	15	18	22	28	35	42	54
	<i>D внутр.</i>	12	15	18	22	28	35	42	54
	<i>Толщина</i>	2,65	2,7	2,65	3,3	3,2	3,3	4,3	4,3
VTi.990.I		Кольцо уплотнительное из FPM							
	<i>Размер</i>	12	15	18	22	28	35	42	54
	<i>D внутр.</i>	12	15	18	22	28	35	42	54
	<i>Толщина</i>	2,65	2,7	2,65	3,3	3,2	3,3	4,3	4,3

Паспорт и РЭ разработаны в соответствии с требованиями ГОСТ Р 2.601-2019

ПАСПОРТ. РУКОВОДСТВО ПО ЭКСПЛУАТАЦИИ

5. Основные характеристики нержавеющей стали AISI 304

№	Характеристика	Ед.изм.	Значение
1	Коэффициент линейного теплового расширения стали	1/°С	0,165 x 10 ⁻⁴
2	Предел прочности стали при растяжении	Н/мм ²	600
3	Усталостная прочность стали	Н/мм ²	240

6. Указания по монтажу системы VT.INOX-PRESS

6.1. Все работы по монтажу трубопроводов системы VT.INOX-PRESS должны производиться в соответствии с требованиями СП 73.13330.2016 «Внутренние санитарно-технические системы зданий».

6.2. Компенсация температурных деформаций трубопроводов должна осуществляться в соответствии с проектом.

6.3. Отрезание труб следует производить строго под прямым углом к оси трубы с помощью роликовых труборезов, ножовок по металлу или электропил. Не допускается производить резку труб углошлифовальными машинами («болгарками»).

6.4. После выполнения реза, наружную и внутреннюю кромку трубы необходимо очистить от грата с помощью гратоснимателя.

6.5. Не допускается опрессовывать грязные трубы, особенно с загрязнением ГСМ.

6.6. Изгибание труб с помощью трубогиба не допускается.

6.7. Соединение труб с фитингом выполняется в следующем порядке:

- труба очищается от грязи;
- труба отрезается под прямым углом;
- с торца трубы снимается наружный и внутренний грат;
- проверяется правильная посадка уплотнительных колец в пресс-фитинге;
- фитинг надевается на трубу до упора. Применение смазок при этом не допускается;
- производится однократная опрессовка электроинструментом с пресс-насадкой или пресс-кольцом профиля «V».

6.8. Соединение трубки VT.AD304 с деталями узла VT.225 выполняется с помощью обжимных фитингов VT.4430.

6.9. Монтаж ниппелей VTi.580 и VTi.582 производится с уплотнением резьбы льном, сантехнической монтажной нитью или лентой из фторопластового уплотнительного материала (ФУМ).

6.10. Смонтированная система подлежит гидравлическому испытанию в соответствии с требованиями СП 73.13330.2016.

ПАСПОРТ. РУКОВОДСТВО ПО ЭКСПЛУАТАЦИИ

7. Указания по эксплуатации и техническому обслуживанию системы VT.INOX-PRESS

7.1. Трубопроводы системы VT.INOX-PRESS должны эксплуатироваться при условиях, указанных в таблице технических характеристик.

7.2. Не рекомендуется использовать фитинги системы VT.INOX-PRESS, с уплотнительными кольцами из EPDM, на трубопроводах, транспортирующих жидкие углеводороды и хлороводородные жидкости. Для таких случаев уплотнительные кольца следует заменить на витонные (FPM).

7.3. Запрещается использовать для очистки поверхности труб и фитингов хлоросодержащие чистящие средства.

7.4. Не допускается замерзание рабочей среды внутри труб.

7.5. При использовании в сетях отопления или теплоснабжения изделия должны эксплуатироваться с соблюдением требований «Правил технической эксплуатации тепловых энергоустановок» от 01.10.2003.

8. Условия хранения и транспортировки

8.1. В соответствии с ГОСТ 19433-88 изделия системы VT.INOX-PRESS не относятся к категории опасных грузов, что допускает их перевозку любым видом транспорта в соответствии с правилами перевозки грузов, действующими на данном виде транспорта.

8.2. Хранение изделий должно производиться по условиям 5 (ОЖ4), раздела 10 ГОСТ 15150-69 в проветриваемых навесах или помещениях.

8.3. Трубные пакеты допускается хранить в штабелях высотой не более 2м.

9. Утилизация

9.1. Утилизация изделия (переплавка, захоронение, перепродажа) производится в порядке, установленном Законами РФ от 04 мая 1999 г. № 96-ФЗ "Об охране атмосферного воздуха" (с изменениями и дополнениями), от 24 июня 1998 г. № 89-ФЗ (с изменениями и дополнениями) "Об отходах производства и потребления", от 10 января 2002 № 7-ФЗ « Об охране окружающей среды» (с изменениями и дополнениями), а также другими российскими и региональными нормами, актами, правилами, распоряжениями и пр., принятыми во исполнение указанных законов.

9.2. Содержание благородных металлов: *нет*

10. Гарантийные обязательства

10.1. Изготовитель гарантирует соответствие изделия требованиям безопасности, при условии соблюдения Потребителем правил применения, транспортировки, хранения, монтажа и эксплуатации.

10.2. Гарантия распространяется на все дефекты, возникшие по вине завода-изготовителя.

ПАСПОРТ. РУКОВОДСТВО ПО ЭКСПЛУАТАЦИИ

- 10.3. Гарантия не распространяется на дефекты, возникшие в случаях:
- нарушения паспортных режимов хранения, монтажа, испытания, эксплуатации и обслуживания изделия;
 - ненадлежащей транспортировки и погрузо-разгрузочных работ;
 - наличия следов воздействия веществ, агрессивных к материалам изделия;
 - наличия повреждений, вызванных пожаром, стихией, форс - мажорными обстоятельствами;
 - повреждений, вызванных неправильными действиями Потребителя;
 - наличия следов постороннего вмешательства в конструкцию изделия.
- 10.4. Гарантийные обязательства не распространяются на расходные материалы и изделия, как в части стоимости этих материалов и изделий, так и в части работ по их замене при сервисном обслуживании.
- 10.5. Производитель оставляет за собой право внесения изменений в конструкцию, улучшающие качество изделия при сохранении основных эксплуатационных характеристик. При этом фактический вес изделий может отличаться не более, чем на $\pm 10\%$ от указанного в настоящем техническом паспорте.

11. Условия гарантийного обслуживания

- 11.1. Претензии к качеству изделия могут быть предъявлены в течение гарантийного срока.
- 11.2. Неисправные изделия в течение гарантийного срока ремонтируются или обмениваются на новые бесплатно. Потребитель также имеет право на возврат уплаченных за некачественное изделие денежных средств или на соразмерное уменьшение его цены. В случае замены, замененное изделие или его части, полученные в результате ремонта, переходят в собственность сервисного центра.
- 11.3. Решение о возмещении затрат Потребителю, связанных с демонтажом, монтажом и транспортировкой неисправного изделия в период гарантийного срока принимается по результатам экспертного заключения, в том случае, если изделие признано ненадлежащего качества.
- 11.4. В случае, если результаты экспертизы покажут, что недостатки изделия возникли вследствие обстоятельств, за которые не отвечает изготовитель, затраты на экспертизу изделия оплачиваются Потребителем.
- 11.5. Изделия принимаются в гарантийный ремонт (а также при возврате) полностью укомплектованными.

Valtec s.r.l.
Amministratore
Delegato

ПАСПОРТ. РУКОВОДСТВО ПО ЭКСПЛУАТАЦИИ

ГАРАНТИЙНЫЙ ТАЛОН № _____

Наименование товара

**ТРУБЫ И ФИТИНГИ ИЗ НЕРЖАВЕЮЩЕЙ СТАЛИ
VT.INOX-PRESS**

№	Модель	Размер	Кол-во

Название и адрес торговой организации _____

Дата продажи _____ Подпись продавца _____

Штамп или печать
торговой организации

С условиями гарантии СОГЛАСЕН:

ПОКУПАТЕЛЬ _____ (подпись)

Гарантийный срок - Семь лет (восемьдесят четыре месяца) с даты продажи конечному потребителю

По вопросам гарантийного ремонта, рекламаций и претензий к качеству изделий обращаться в сервисный центр по адресу: : г.Санкт-Петербург, ул. Профессора Качалова, дом 11, корпус 3, литер «А», тел/факс (812)3247750

При предъявлении претензии к качеству товара, покупатель предоставляет следующие документы:

1. Заявление в произвольной форме, в котором указываются:
 - название организации или Ф.И.О. покупателя, фактический адрес и контактные телефоны;
 - название и адрес организации, производившей монтаж;
 - основные параметры системы, в которой использовалось изделие;
 - краткое описание дефекта.
2. Документ, подтверждающий законность приобретения изделия.
3. Акт гидравлического испытания системы, в которой монтировалось изделие.
4. Настоящий заполненный гарантийный талон.

Отметка о возврате или обмене товара:

Дата: «__» _____ 20__ г. Подпись _____

ПАСПОРТ. РУКОВОДСТВО ПО ЭКСПЛУАТАЦИИ

ПАСПОРТ. РУКОВОДСТВО ПО ЭКСПЛУАТАЦИИ